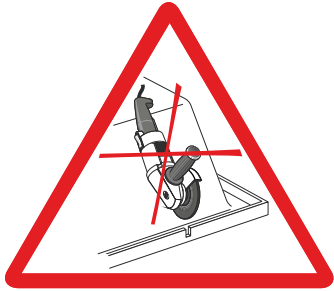
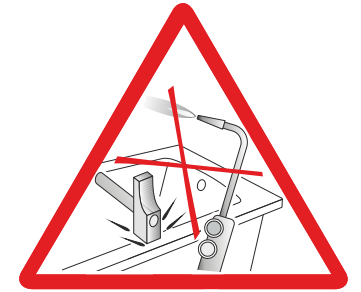
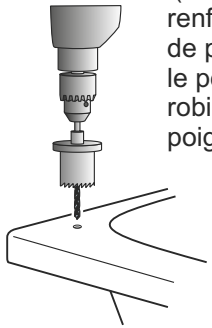


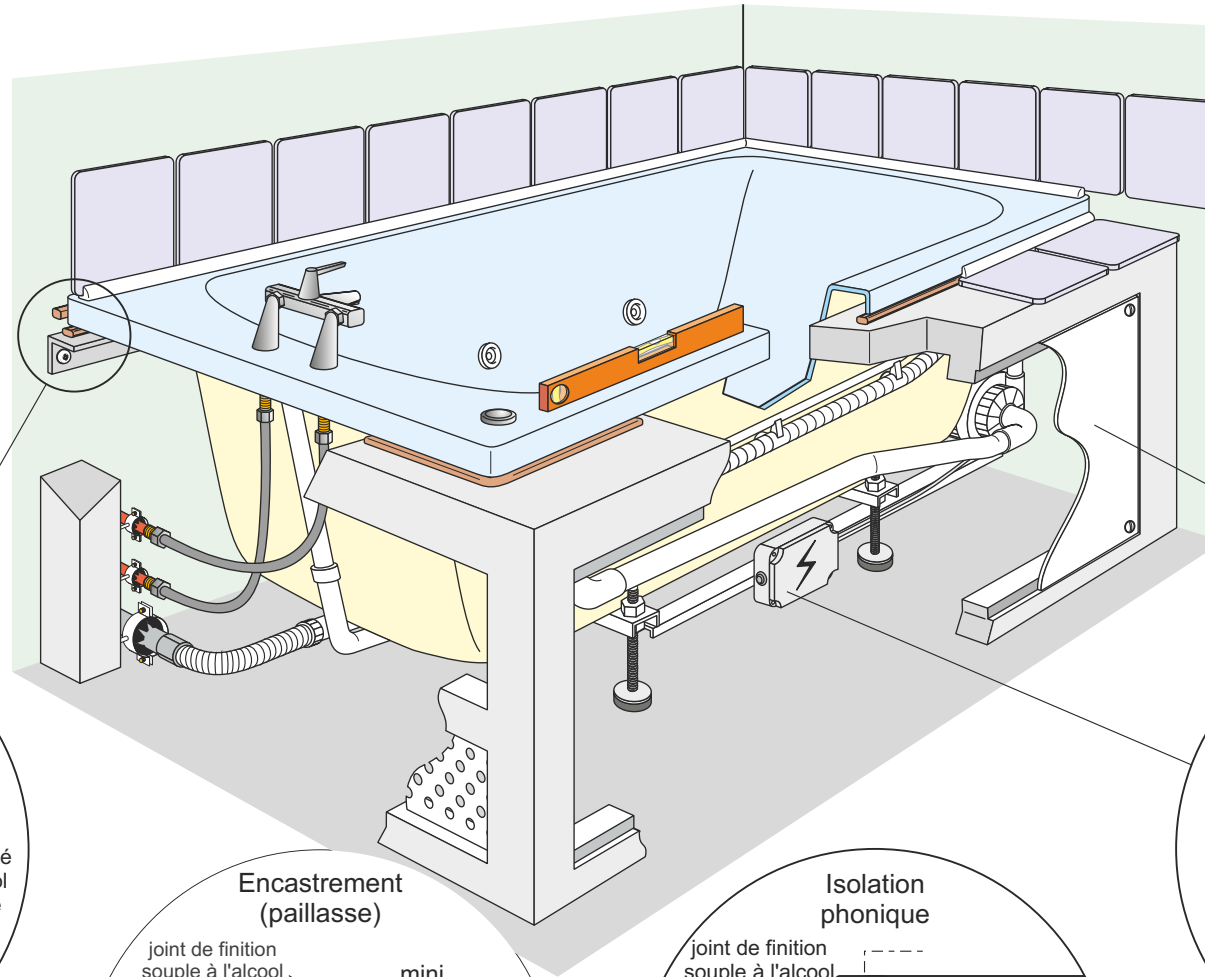
INSTRUCTIONS GÉNÉRALES D'INSTALLATION DES BAIGNOIRES BALNÉO



La baignoire ne doit subir aucune modification (sciage, meulage de renfort, déplacement de pompe...) autre que le perçage pour robinetterie ou poignées.

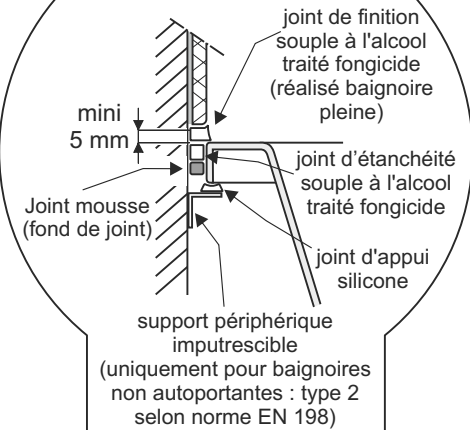


Pendant toute la durée des travaux, protéger la baignoire contre toute agression : brûlures, chocs, rayures, décupants...

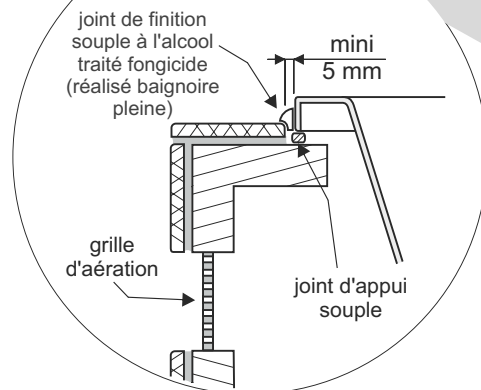


Utiliser les tabliers proposés par les constructeurs, ou bien réaliser une ou des trappes de visite adaptées à toute intervention et dépose.
Ces trappes ne doivent être démontables qu'au moyen d'un outil.

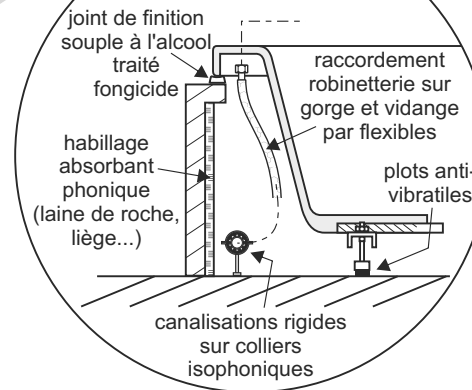
Carrelage - Mouvements relatifs



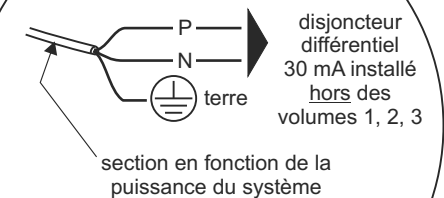
Encastrement (paillasse)



Isolation phonique



Raccordement électrique



L'installation électrique doit être réalisée par un électricien qualifié, conformément à la norme NF C 15.100, en respectant les liaisons équipotentielles

Ce document est indissociable du texte d'accompagnement

INSTRUCTIONS GÉNÉRALES D'INSTALLATION DES BAIGNOIRES BALNÉO

- En aucun cas la baignoire et son équipement ne doivent subir de modification (sciage, découpe de renfort, déplacement de pompe ...) autre que le perçage pour le montage de la robinetterie ou des poignées (foret et scie cloche, perçage à réaliser côté belle face).
- Avant la mise en place de la baignoire, s'assurer que celle-ci et son équipement n'ont pas subi de détérioration. Contrôler son état.
- Pour la manipulation de la baignoire, soulever celle-ci uniquement par ses bords, en aucune façon par la tuyauterie ou tout autre élément constituant son système.
- Le niveau des bords supérieurs de la baignoire doit être ajusté.
- Dans le cas d'une installation avec robinetterie sur gorge, le raccordement de celle-ci à l'alimentation doit être réalisé par des tuyauteries flexibles, les conduites doivent être fixées à l'aide de colliers isophoniques.
- Le vidage doit être raccordé à la conduite d'évacuation par un tuyau flexible, et la conduite doit être fixée à l'aide de colliers isophoniques.
- L'installation électrique doit être effectuée par un électricien qualifié, conformément à la norme NFC 15100 en respectant les liaisons équipotentielles.
- L'alimentation du boîtier électrique de la baignoire doit être obligatoirement protégée par un dispositif de protection à courant différentiel résiduel de 30 mA ainsi qu'un dispositif de séparation omnipolaire ayant une distance d'ouverture des contacts d'au moins 3 mm ou par un disjoncteur différentiel de 30 mA assurant les deux fonctions précédemment citées. Ceux-ci doivent être installés hors des volumes 1, 2 et 3.
- La section du câble d'alimentation est à déterminer en fonction de la puissance du système.
- Les plots anti-vibratiles fournis avec la baignoire ne doivent pas être déposés, ni modifiés, ni scellés.
- Il est recommandé d'habiller les parois intérieures sous la baignoire d'un matériau absorbant phonique (atténuation du bruit aérien) avec de la mousse alvéolée, de la laine de roche...
- Pour la construction de l'habillage, il est impératif de tenir compte de l'encombrement de l'équipement sous la baignoire. Cet encombrement pourra nécessiter, suivant le modèle de la baignoire, un habillage en débordement extérieur.
- Sur tous les bords de la baignoire en contact soit avec le support soit avec les cloisons, il est nécessaire d'intercaler un joint mousse pour assurer une isolation acoustique (atténuation des bruits solidiens).
- Il est impératif de permettre toutes interventions et dépose de matériel. Pour un accès complet, il est conseillé d'utiliser les tabliers d'habillage développés par le constructeur. Les habillages ou trappes d'accès développés sur le site doivent garantir le même accès, et ne devront être démontables qu'au moyen d'un outil.
- L'habillage ne doit pas être hermétique : prévoir une ventilation permettant une circulation d'air.
- Une fois tous les branchements effectués, procéder à une mise en eau avec un essai de fonctionnement avant de terminer l'habillage de la baignoire.